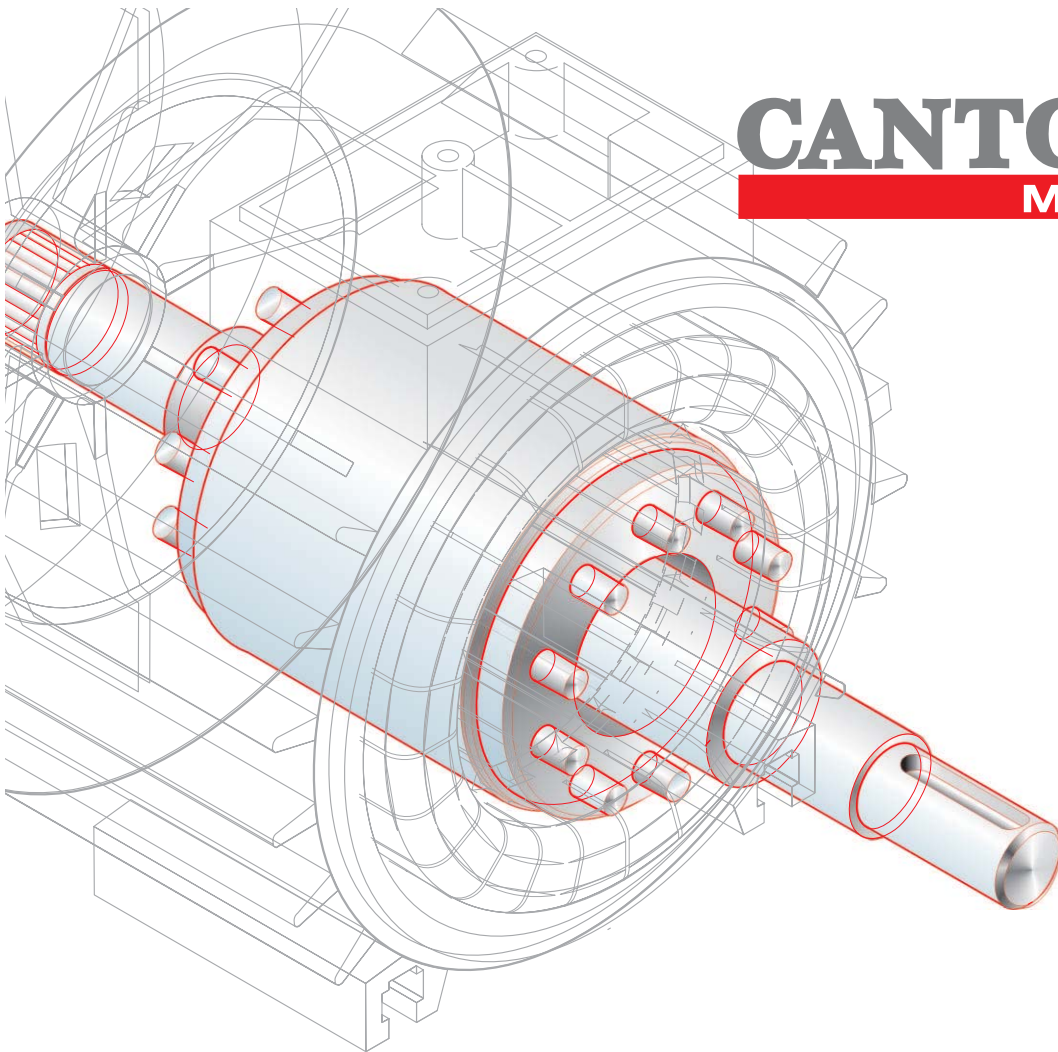


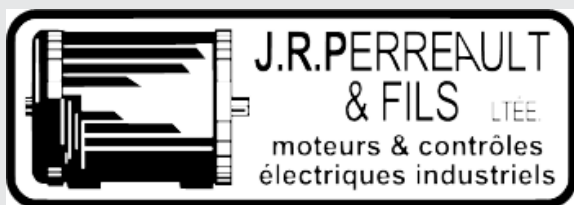
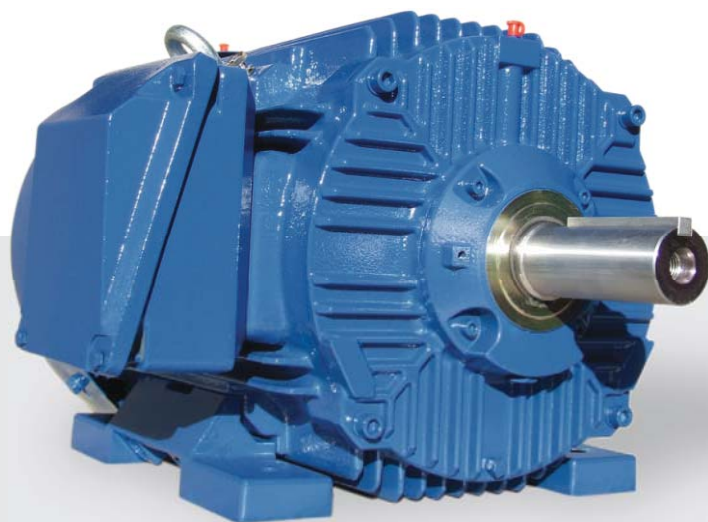
CANTONI
MOTOR



NEMA
Premium
Efficiency
Motors
SIE series



NEMA
Premium 2015



TEL.: 1-800-463-0400
CAD DRAWINGS: www.jrperreault.com

Product Catalogue



MOTEURS 'PREMIUM EFFICIENCY' CERTIFIÉS ET VÉRIFIÉ CSA (USA)
 BÂTI EN FONTE SERVICE FACTOR JUSQU'À 1.40
 ISOLATION DE CLASSE F (155°C), CLASSE 1, DIVISION 2
 ELEVATION DE TEMPERATURE DE CLASSE B (90°C)
 MOTEURS COMPLETEMENT FERMÉS AUTO-VENTILÉS IP55
 INVERTER DUTY: 5:1 CONSTANT ET 20:1 VARIABLE, NEMA MG-1 PART 31
 PROCÉDÉ DE VERNISSAGE V.P.I.
 ROUEMENTS ET BOITE DE RACCORD SUR-DIMENSIONNÉS

PREMIUM EFFICIENCY MOTORS CSA CERTIFIED AND VERIFIED (USA)
 CAST IRON FRAME WITH SERVICE FACTOR UP TO 1.40
 INSULATION CLASS F (155°C), CLASSE 1, DIVISION 2
 CLASS B TEMPERATURE RISE (90°C)
 TOTALLY ENCLOSED FAN COOLED MOTORS IP 55
 INVERTER DUTY: 5:1 CONSTANT AND 20:1 VARIABLE, NEMA MG1, PART 31
 V.P.I. PROCESS APPLIED
 OVERSIZED BEARINGS AND TERMINAL BOX

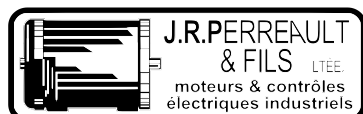
TYPE	MODEL	VOLT CODE	HP	RPM	FRAME	ENCL	LISTE
SIE-	143T4-	XXX	1	1800	143T	TEFC	670.00 \$
SIE-	145T6-	XXX	1	1200	145T	TEFC	802.00 \$
SIE-	143T2-	XXX	1.5	3600	143T	TEFC	729.00 \$
SIE-	145T4A-	XXX	1.5	1800	145T	TEFC	729.00 \$
SIE-	182T6-	XXX	1.5	1200	182T	TEFC	993.00 \$
SIE-	145T2-	XXX	2	3600	145T	TEFC	788.00 \$
SIE-	145T4B-	XXX	2	1800	145T	TEFC	788.00 \$
SIE-	184T6-	XXX	2	1200	184T	TEFC	1060.00 \$
PESG-	145T2A	XXX	3	3600	145T	TEFC	991.00 \$
SIE-	182T2-	XXX	3	3600	182T	TEFC	979.00 \$
SIE-	182T4-	XXX	3	1800	182T	TEFC	940.00 \$
SIE-	213T6-	XXX	3	1200	213T	TEFC	1398.00 \$
SIE-	184T2-	XXX	5	3600	184T	TEFC	1177.00 \$
SIE-	184T4-	XXX	5	1800	184T	TEFC	1093.00 \$
SIE-	215T6-	XXX	5	1200	215T	TEFC	1885.00 \$
PESG-	184T2A-	XXX	7.5	3600	184T	TEFC	1425.00 \$
SIE-	213T2-	XXX	7.5	3600	213T	TEFC	1582.00 \$
SIE-	213T4-	XXX	7.5	1800	213T	TEFC	1516.00 \$
SIE-	254T6-	XXX	7.5	1200	254T	TEFC	2502.00 \$
SIE-	215T2-	XXX	10	3600	215T	TEFC	1794.00 \$
SIE-	215T4-	XXX	10	1800	215T	TEFC	1749.00 \$
SIE-	256T6-	XXX	10	1200	256T	TEFC	2965.00 \$
PESG-	215T2A-	XXX	15	3600	215T	TEFC	2250.00 \$
SIE-	254T2-	XXX	15	3600	254T	TEFC	2502.00 \$
SIE-	254T4-	XXX	15	1800	254T	TEFC	2311.00 \$
SIE-	284T6-	XXX	15	1200	284T	TEFC	3696.00 \$
SIE-	256T2-	XXX	20	3600	256T	TEFC	2972.00 \$
SIE-	256T4-	XXX	20	1800	256T	TEFC	2627.00 \$
SIE-	286T6-	XXX	20	1200	286T	TEFC	4627.00 \$
PESG-	256T2A	XXX	25	3600	256T	TEFC	3555.00 \$
SIE-	284TS2-	XXX	25	3600	284TS	TEFC	3623.00 \$
SIE-	284T4-	XXX	25	1800	284T	TEFC	3264.00 \$
SIE-	324T6-	XXX	25	1200	324T	TEFC	6724.00 \$

TYPE	MODEL	VOLT CODE	HP	RPM	FRAME	ENCL	LISTE
SIE-	286TS2-	XXX	30	3600	286TS	TEFC	4269.00 \$
SIE-	286T4-	XXX	30	1800	286T	TEFC	3856.00 \$
SIE-	326T6-	XXX	30	1200	326T	TEFC	6997.00 \$
PESG-	286TS2A-	XXX	40	3600	286TS	TEFC	5877.00 \$
SIE-	324TS2-	XXX	40	3600	324TS	TEFC	6250.00 \$
SIE-	324T4-	XXX	40	1800	324T	TEFC	6256.00 \$
SIE-	364T6-	XXX	40	1200	364T	TEFC	8212.00 \$
SIE-	326TS2-	XXX	50	3600	326TS	TEFC	7025.00 \$
SIE-	326T4-	XXX	50	1800	326T	TEFC	7538.00 \$
SIE-	365T6-	XXX	50	1200	365T	TEFC	8714.00 \$
SIE-	326TS2A-	XXX	60	3600	326TS	TEFC	10043.00 \$
SIE-	364TS2-	XXX	60	3600	364TS	TEFC	8725.00 \$
SIE-	364T4-	XXX	60	1800	364T	TEFC	8943.00 \$
SIE-	404T6-	XXX	60	1200	404T	TEFC	11273.00 \$
SIE-	365TS2-	XXX	75	3600	365TS	TEFC	10269.00 \$
SIE-	365T4-	XXX	75	1800	365T	TEFC	9684.00 \$
SIE-	405T6-	XXX	75	1200	405T	TEFC	12645.00 \$
SIE-	365TS2A-	XXX	100	3600	365TS	TEFC	16120.00 \$
SIE-	405TS2-	XXX	100	3600	405TS	TEFC	12008.00 \$
SIE-	365T4A	XXX	100	1800	365T	TEFC	15832.00 \$
SIE-	405T4-	XXX	100	1800	405T	TEFC	12560.00 \$
SIE-	444T6-	XXX	100	1200	444T	TEFC	15482.00 \$
SIE-	444TS2-	XXX	125	3600	444TS	TEFC	15950.00 \$
SIE-	405T4A-	XXX	125	1800	405T	TEFC	21218.00 \$
SIE-	444T4-	XXX	125	1800	444T	TEFC	18225.00 \$
SIE-	445T6-	XXX	125	1200	445T	TEFC	19562.00 \$
SIE-	445TS2-	XXX	150	3600	445TS	TEFC	18660.00 \$
SIE-	445T4-	XXX	150	1800	445T	TEFC	21870.00 \$
SIE-	447TS2-	XXX	200	3600	447TS	TEFC	22339.00 \$
SIE-	447T4-	XXX	200	1800	447T	TEFC	24931.00 \$
SIE-	447TS2A-	XXX	250	3600	447TS	TEFC	24775.00 \$
SIE-	447T4A-	XXX	250	1800	447TS	TEFC	27675.00 \$

TC	140TC	100.00 \$	TD	140TD	XX
TC	180TC	165.00 \$	TD	180TD	XX
TC	210TC	190.00 \$	TD	210TD	XX
TC	250TC	276.00 \$	TD	250TD	XX
TC	280TC	329.00 \$	TD	280TD	XX
TC	320TC	625.00 \$	TD	320TD	782.00 \$
TC	360TC	782.00 \$	TD	360TD	959.00 \$
TC	400TC	992.00 \$	TD	400TD	1208.00 \$
TC	440TC	1447.00 \$	TD	440TD	1713.00 \$

CODE:	SIE
DISC.:	

VOLT CODE:
 2X4= 230/460 VOLTS
 575= 575 VOLTS



ENERGY LEGISLATION SUMMARY

- The previous legislation affecting the energy efficiency of motors was the EAct of 1992.
- In 2007, the EISA (Energy Independence and Security Act) legislation raised efficiency level of all products covered in the original bill to NEMA Premium levels.

The NEMA Premium™ efficiency electric motors program refers to single-speed, polyphase, 1-500 horsepower 2, 4, and 6 pole, NEMA Design A or B, continuous rated, squirrel cage induction motors.

According to the mentioned above program, motors must meet or exceed the nominal energy efficiency levels.

These requirements are obligatory in the US from 19th December of 2010.

Cantoni Motor has introduced a new low voltage NEMA motors SIE series that was developed to increase motors performance (to comply with the NEMA PREMIUM requirements).



CSA Certificate of Energy Efficiency
Verification 2394434



Motors meet CSA-C22.2 No.100-04 and UL. 1004-1
standards - Certificate of Compliance 2387961

PREMIUM HIGH EFFICIENCY MOTORS 1 - 250 HP

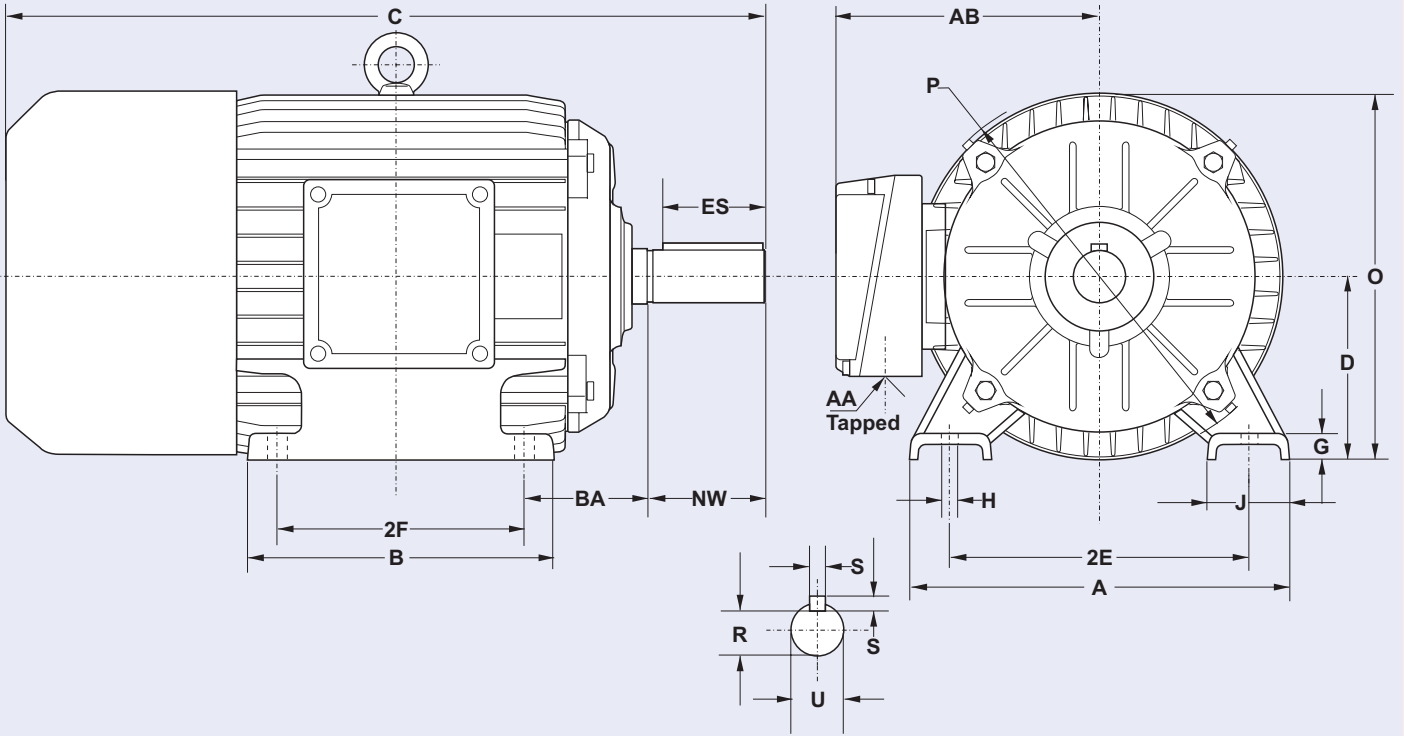
Built big and tough, Cantoni Motor High Efficiency motors are designed to withstand the most extreme, severe-duty applications.

Features:

- Motors meet or exceed NEMA Premium Efficiency requirements
- Inverter Duty Rated: 10:1 CT & 20:1 VT
- Service Factor: up to 1.4
- Design: A or B
- Degree of Protection: IP55
- Enclosure: TEFC
- High Locked Rotor Torque
- 208-230/460V 60Hz (upto & including 100HP), 575 Volts, 60 Hz.
- Additionally rated for 380V 50Hz
- Oversized Ball Bearings on both ends for direct coupling
- Class "F" Insulation with temperature rise of the winding below Class "B"
- VPI Process applied for best electrical performance
- Rigid Cast Iron Frame
- Designed for Horizontal & Vertical application
- Low vibration level (below 2.2 mm/sec)
- F1 Mount
- CSA-US Certified, CE Marked and DOE Approved

Item	Type	Rated power	Rated speed	Rated torque	Rated Efficiency [%]			Power factor			Current Amps at 460V		Current Amps at 575V		Locked rotor torque ratio	Breakdown torque ratio	NEMA Code Letter	Wk ²	Service factor	Net Weight
		HP	rpm	Lbft	50% load	75% load	100% load	50% load	75% load	100% load	Full load [A]	Locked rotor [A]	Full load [A]	Locked rotor [A]	%	%	-	Lb-Ft ²	-	Lbs
1	SIE 143T2	1,5	3540	2,2	79,8	83,2	84,0	0,57	0,69	0,78	2,1	20,0	1,7	16,0	350	410	M	0,07	1,4	56
2	SIE 145T2	2	3525	3,0	83,3	85,7	85,5	0,62	0,75	0,82	2,7	25,4	2,2	20,3	360	400	L	0,08	1,4	57
3	SIE 182T2	3	3500	4,5	84,4	86,4	86,5	0,65	0,76	0,82	4,0	32,0	3,2	25,6	310	320	K	0,12	1,4	76
4	SIE 184T2	5	3535	7,4	86,7	88,6	88,5	0,68	0,80	0,85	6,2	73,0	5,0	58,4	450	530	N	0,2	1,4	102
5	SIE 213T2	7,5	3525	11,2	88,7	90,0	89,5	0,81	0,89	0,92	8,5	76,0	6,8	60,8	290	315	K	0,45	1,3	159
6	SIE 215T2	10	3535	14,8	89,3	90,4	90,2	0,80	0,88	0,91	11,4	93,0	9,1	74,4	300	335	J	0,5	1,3	173
7	SIE 254T2	15	3540	22,3	90,5	91,8	91,7	0,77	0,85	0,87	17,6	112	14,1	90,0	240	250	G	1,15	1,3	258
8	SIE 256T2	20	3540	29,7	91,7	92,4	91,7	0,82	0,88	0,89	22,9	138	18,3	110	230	260	F	1,47	1,3	306
9	SIE 284TS2	25	3555	36,9	91,3	92,4	92,4	0,74	0,82	0,86	29,5	205	23,6	164	260	300	H	1,72	1,2	348
10	SIE 286TS2	30	3540	44,5	91,2	92,0	91,7	0,80	0,85	0,87	35,2	215	28,2	172	250	300	G	1,92	1,2	390
11	SIE 324TS2	40	3552	59	92,7	93,0	92,4	0,88	0,91	0,92	44,0	290	35,0	234	145	200	G	4,0	1,2	608
12	SIE 326TS2	50	3552	74	93,5	93,7	93,0	0,89	0,92	0,92	55,0	362	44,0	290	145	200	G	4,7	1,2	655
13	SIE 364TS2	60	3562	88,5	93,8	94,1	93,6	0,87	0,91	0,92	65,0	435	52,0	348	125	200	G	6,5	1,2	860
14	SIE 365TS2	75	3560	111	94,2	94,3	93,6	0,89	0,91	0,92	82,0	545	65,0	435	120	200	G	7,9	1,2	933
15	SIE 405TS2	100	3565	147	95,3	95,6	95,4	0,83	0,88	0,90	109	725	87,0	580	170	240	G	10,0	1,2	1058
16	SIE 444TS2	125	3578	184	95,1	95,3	95,0	0,86	0,90	0,92	134	956	107	768	140	260	G	22,5	1,2	1488
17	SIE 445TS2	150	3578	220	95,2	95,3	95,0	0,86	0,91	0,92	161	1192	129	955	160	270	G	28,4	1,2	1594
18	SIE 447TS2A	200	3578	294	95,8	95,8	95,4	0,88	0,92	0,93	211	1507	169	1206	150	250	G	29,1	1,2	2161
19	SIE 447TS2B	250	3579	367	96,1	96,2	95,8	0,89	0,92	0,93	263	1912	210	1528	180	270	G	36,9	1,2	2271
20	SIE 143T4	1	1765	3	81,3	84,5	85,5	0,57	0,70	0,78	1,4	12,9	1,1	10,3	300	320	M	0,09	1,4	53
21	SIE 145T4	1,5	1750	4,5	85,0	86,8	86,5	0,59	0,72	0,79	2,1	16,6	1,6	13,3	300	400	K	0,1	1,4	57
22	SIE 145T4	2	1745	6	85,8	87,1	86,5	0,64	0,77	0,83	2,6	19,2	2,1	15,4	260	340	J	0,13	1,4	59
23	SIE 182T4	3	1775	8,9	85,8	88,5	89,5	0,54	0,67	0,75	4,2	38,0	3,4	30,4	320	400	M	0,27	1,4	102
24	SIE 184T4	5	1770	14,8	87,6	89,2	89,5	0,58	0,71	0,78	6,7	61,0	5,4	48,8	300	380	L	0,34	1,3	108
25	SIE 213T4	7,5	1765	22,3	90,5	91,6	91,7	0,67	0,78	0,82	9,3	71,0	7,4	56,8	240	290	J	0,87	1,3	167
26	SIE 215T4	10	1770	29,6	90,4	91,7	91,7	0,66	0,77	0,82	12,5	87,0	10,0	69,6	230	280	H	0,99	1,3	185
27	SIE 254T4	15	1775	44,3	90,7	92,0	92,4	0,76	0,84	0,88	17,3	168	13,8	134,4	380	440	K	2,89	1,3	301
28	SIE 256T4	20	1775	59,1	91,4	92,7	93,0	0,76	0,84	0,88	22,9	230	18,3	184	380	450	L	3,57	1,2	390
29	SIE 284T4	25	1780	73,7	91,6	93,1	93,6	0,66	0,76	0,82	30,5	300	24,4	240	380	420	L	3,59	1,2	397
30	SIE 286T4	30	1780	88,4	91,3	93,0	93,6	0,61	0,73	0,80	37,5	350	30,0	280	370	390	L	3,84	1,2	441
31	SIE 324T4	40	1780	118	94,3	94,7	94,1	0,78	0,86	0,88	45,0	290	36,0	232	240	270	G	9,3	1,3	690
32	SIE 326T4	50	1781	148	94,9	95,1	94,5	0,78	0,85	0,88	56,0	362	45,0	290	250	270	G	11,6	1,3	769
33	SIE 364T4	60	1786	177	95,3	95,6	95,0	0,80	0,87	0,88	67,0	435	54,0	348	140	200	G	15,5	1,2	926
34	SIE 365T4	75	1787	221	95,5	95,8	95,4	0,80	0,86	0,88	84,0	542	67,0	434	150	210	G	17,8	1,2	1012
35	SIE 405T4	100	1785	294	95,7	95,9	95,4	0,84	0,89	0,91	108	790	86,0	632	220	230	G	29,8	1,2	1241
36	SIE 444T4	125	1788	367	95,7	95,8	95,4	0,85	0,89	0,90	136	909	109	726	175	210	G	42,9	1,2	1662
37	SIE 445T4	150	1788	441	96,1	96,2	95,8	0,86	0,90	0,91	161	1085	129	868	180	200	G	52,7	1,2	1823
38	SIE 447T4A	200	1790	587	96,2	96,7	96,5	0,81	0,87	0,89	218	1550	174	1240	170	200	G	68,0	1,2	2310
39	SIE 447T4B	250	1788	735	96,5	96,6	96,2	0,85	0,90	0,91	267	1825	214	1460	160	200	G	81,5	1,2	2447

Item	Type	Rated power	Rated speed	Rated torque	Rated Efficiency [%]			Power factor			Current Amps at 460V		Current Amps at 575V		Locked rotor torque ratio	Breakdown torque ratio	NEMA Code Letter	Wk ²	Service factor	Net Weight
		HP	rpm	Lbft	50% load	75% load	100% load	50% load	75% load	100% load	Full load [A]	Locked rotor [A]	Full load [A]	Locked rotor [A]	%	%	-	Lb-Ft ²	-	Lbs
40	SIE 145T6	1	1160	4,5	78,6	81,9	82,5	0,46	0,59	0,68	1,7	10,0	1,4	8,0	240	300	K	0,15	1,4	55
41	SIE 182T6	1,5	1170	6,7	84,5	86,9	87,5	0,47	0,59	0,68	2,4	14,0	1,9	11,2	190	280	J	0,4	1,4	85
42	SIE 184T6	2	1170	9,0	86,9	88,6	88,5	0,51	0,64	0,72	3,0	25,0	2,4	20,0	200	300	L	0,45	1,4	98
43	SIE 213T6	3	1165	13,5	88,0	89,5	89,5	0,56	0,68	0,74	4,2	32,0	3,4	25,6	260	360	K	1,45	1,4	205
44	SIE 215T6	5	1170	22,4	88,2	89,6	89,5	0,57	0,69	0,75	7,0	46,0	5,6	36,8	250	350	J	1,56	1,3	220
45	SIE 254T6	7,5	1185	33,2	88,6	90,6	91,0	0,54	0,67	0,74	10,4	77,5	8,3	62,0	320	350	K	2,63	1,3	321
46	SIE 256T6	10	1180	44,5	89,2	90,8	91,0	0,58	0,70	0,77	13,4	94,0	10,7	75,2	290	330	J	3,31	1,3	363
47	SIE 284T6	15	1185	66,4	89,0	91,2	91,7	0,61	0,73	0,79	19,5	180	15,6	144	470	380	L	5,19	1,3	371
48	SIE 286T6	20	1185	88,5	89,1	91,1	91,7	0,63	0,74	0,80	25,5	221	20,4	177	380	320	L	6,03	1,2	421
49	SIE 324T6	25	1190	110	92,4	93,3	93,0	0,65	0,75	0,80	31,5	182	25	146	230	240	G	12,9	1,3	653
50	SIE 326T6	30	1190	132	92,6	93,3	93,0	0,69	0,78	0,82	37,0	217	30	174	230	240	G	14,7	1,3	681
51	SIE 364T6	40	1192	176	93,5	94,2	94,1	0,68	0,78	0,82	48,5	290	39	232	180	210	G	23,1	1,3	917
52	SIE 365T6	50	1191	221	93,7	94,3	94,1	0,71	0,80	0,83	60,0	362	48	290	170	200	G	25,9	1,3	970
53	SIE 404T6	60	1192	264	93,7	94,4	94,5	0,68	0,78	0,82	72,0	435	58	348	180	200	G	36,8	1,3	1127
54	SIE 405T6	75	1191	331	94,4	94,9	94,5	0,70	0,79	0,82	91,0	542	73	434	140	200	G	41,9	1,2	1210
55	SIE 444T6	100	1192	441	93,9	94,9	95,0	0,65	0,75	0,80	123	725	98	580	190	200	G	64,1	1,2	1726
56	SIE 445T6	125	1192	551	95,3	95,6	95,4	0,67	0,77	0,80	153	910	122	728	190	200	G	76,3	1,2	1931

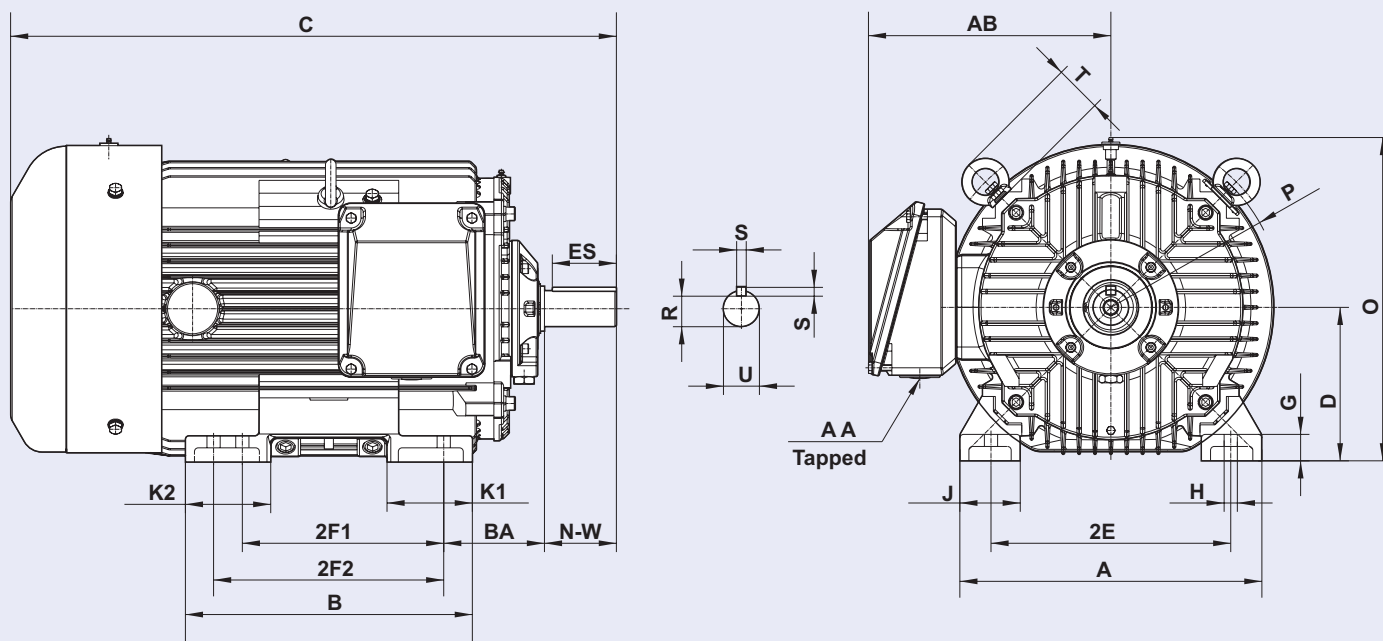


Motor Type	Mounting Dimensions (inches)											Overall Dimensions (inches)							
	D	2E	2F	G	H	Shaft End						A	AA	AB	B	C	J	O	P
						BA	ES	N-W	R	S	U								
SIE 143T	3,50	5,50	4,00	0,39	0,34	2,25	1,52	2,25	0,771	0,188	0,875	6,62	3/4	6,5	5,83	14,2	1,66	7,48	8,27
SIE 145T	3,50	5,50	5,00	0,39	0,34	2,25	1,52	2,25	0,771	0,188	0,875	6,62	3/4	6,5	7,00	15,15	1,66	7,48	8,27
SIE 182T	4,5	7,5	4,5	0,6	0,41	2,75	1,94	2,75	0,986	0,25	1,125	9	1	7,9	8,31	17,7	2,13	9,09	9,53
SIE 184T	4,5	7,5	5,5	0,6	0,41	2,75	1,94	2,75	0,986	0,25	1,125	9	1	7,9	8,31	17,7	2,13	9,09	9,53
SIE 213T	5,25	8,5	5,5	0,67	0,41	3,5	2,55	3,38	1,201	0,312	1,375	10,24	1	8,92	8,7	22,25	2,2	10,96	11,61
SIE 215T	5,25	8,5	7	0,67	0,41	3,5	2,55	3,38	1,201	0,312	1,375	10,24	1	8,92	10,28	22,88	2,2	10,96	11,61
SIE 254T	6,25	10	8,25	0,58	0,55	4,25	3,11	4	1,416	0,375	1,625	12,28	1,25	10,08	9,92	25,83	2,36	13,18	14,17
SIE 256T	6,25	10	10	0,58	0,55	4,25	3,11	4	1,416	0,375	1,625	12,28	1,25	10,08	11,65	27,6	2,36	13,18	14,17
SIE 284T	7	11	9,5	0,89	0,55	4,75	3,53	4,62	1,591	0,5	1,875	13,78	1,5	10,34	13,11	31,16	2,75	14,01	14,17
SIE 284TS	7	11	9,5	0,89	0,55	4,75	2,1	3,25	1,416	0,375	1,625	13,78	1,5	10,34	13,11	27,2	2,75	14,01	14,17
SIE 286T	7	11	11	0,89	0,55	4,75	3,53	4,62	1,591	0,5	1,875	13,78	1,5	10,34	13,11	31,16	2,75	14,01	14,17
SIE 286TS	7	11	11	0,89	0,55	4,75	2,1	3,25	1,416	0,375	1,625	13,78	1,5	10,34	13,11	27,2	2,75	14,01	14,17

OVERALL AND MOUNTING DIMENSIONS

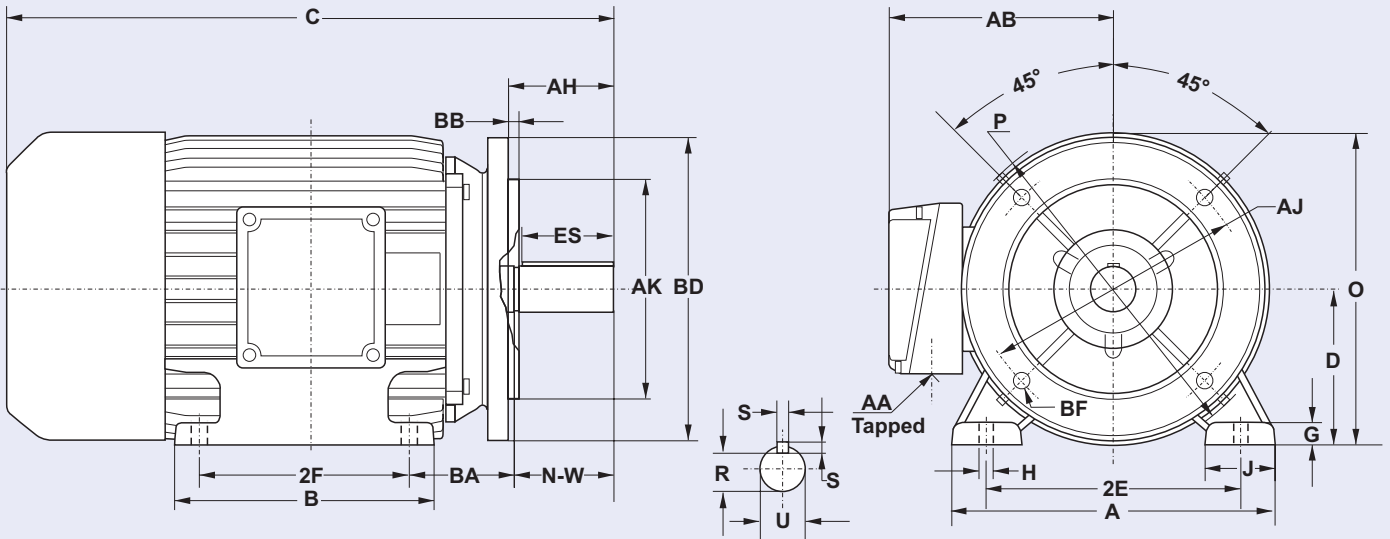
RIGID BASE

OVERALL AND MOUNTING DIMENSIONS



Motor Type	Mounting Dimensions (inches)												Overall Dimensions (inches)										
	D	2E	2F1	2F2	G	H	Shaft End						A	AA	AB	B	C	J	K1	K2	O	P	T
							BA	ES	N-W	R	S	U											
SIE 324TS2 (2)	8	12,5	10,5	12	1,38	0,66	5,25	2,75	3,75	1,591	0,5	1,875	15,8	2	13	15	31,6	3,15	4,45	4,45	16,9	17,9	2,5
SIE 324T (4-6)	8	12,5	10,5	12	1,38	0,66	5,25	4,33	5,25	1,845	0,5	2,125	15,8	2	13	15	33,1	3,15	4,45	4,45	16,9	17,9	2,5
SIE 326TS2 (2)	8	12,5	10,5	12	1,38	0,66	5,25	2,75	3,75	1,591	0,5	1,875	15,8	2	13	15	31,6	3,15	4,45	4,45	16,9	17,9	2,5
SIE 326T (4-6)	8	12,5	10,5	12	1,38	0,66	5,25	4,33	5,25	1,845	0,5	2,125	15,8	2	13	15	33,1	3,15	4,45	4,45	16,9	17,9	2,5
SIE 364TS2 (2)	9	14	11,25	12,25	1,49	0,66	5,88	2,75	3,75	1,591	0,5	1,875	17,5	3	14,2	15	33,6	3,35	4,53	4,53	18,8	19,9	2,5
SIE 364T (4-6)	9	14	11,25	12,25	1,49	0,66	5,88	4,92	5,88	2,021	0,625	2,375	17,5	3	14,2	15	35,7	3,35	4,53	4,53	18,8	19,9	2,5
SIE 365TS2 (2)	9	14	11,25	12,25	1,49	0,66	5,88	2,75	3,75	1,591	0,5	1,875	17,5	3	14,2	15	33,6	3,35	4,53	4,53	18,8	19,9	2,5
SIE 365T (4-6)	9	14	11,25	12,25	1,49	0,66	5,88	4,92	5,88	2,021	0,625	2,375	17,5	3	14,2	15	35,7	3,35	4,53	4,53	18,8	19,9	2,5
SIE 404T (6)	10	16	12,25	13,75	1,57	0,81	6,62	6,3	7,25	2,45	0,75	2,875	18,9	3	15,5	17,6	40,4	3,54	5,32	5,32	20,8	21,3	2,95
SIE 405TS2 (2)	10	16	12,25	13,75	1,57	0,81	6,62	3,5	4,25	1,845	0,5	2,125	18,9	3	15,5	17,6	37,4	3,54	5,32	5,32	20,8	21,3	2,95
SIE 405T (4-6)	10	16	12,25	13,75	1,57	0,81	6,62	6,3	7,25	2,45	0,75	2,875	18,9	3	15,5	17,6	40,4	3,54	5,32	5,32	20,8	21,3	2,95
SIE 444TS2 (2)	11	18	14,5	16,5	1,57	0,81	7,5	4,3	4,75	2,021	0,625	2,375	21,7	2x3	17,6	20,5	42	4,15	5,12	6,5	23,4	24,4	3,75
SIE 444T (4-6)	11	18	14,5	16,5	1,57	0,81	7,5	7,9	8,5	2,88	0,875	3,375	21,7	2x3	17,6	20,5	45,7	4,15	5,12	6,5	23,4	24,4	3,75
SIE 445TS2 (2)	11	18	14,5	16,5	1,57	0,81	7,5	4,3	4,75	2,021	0,625	2,375	21,7	2x3	17,6	20,5	42	4,15	5,12	6,5	23,4	24,4	3,75
SIE 445T (4-6)	11	18	14,5	16,5	1,57	0,81	7,5	7,9	8,5	2,88	0,875	3,375	21,7	2x3	17,6	20,5	45,7	4,15	5,12	6,5	23,4	24,4	3,75
SIE 447TS2 (2)	11	18	20	-	1,654	0,81	7,5	4,3	4,75	2,021	0,625	2,375	22,1	2x3	19,5	24	46,3	4,18	6,8	6,8	23,4	24,4	3,75
SIE 447T4A (4)	11	18	20	-	1,654	0,81	7,5	7,9	8,5	2,88	0,875	3,375	22,1	2x3	19,5	24	50	4,18	6,8	6,8	23,4	24,4	3,75
SIE 447T4B (4)	11	18	20	-	1,654	0,81	7,5	7,9	8,5	2,88	0,875	3,375	22,1	2x3	19,5	24	53,5	4,18	7,95	5,63	23,4	24,4	3,75

NEMA Premium Motors SIE series
C-FACE WITH RIGID BASE

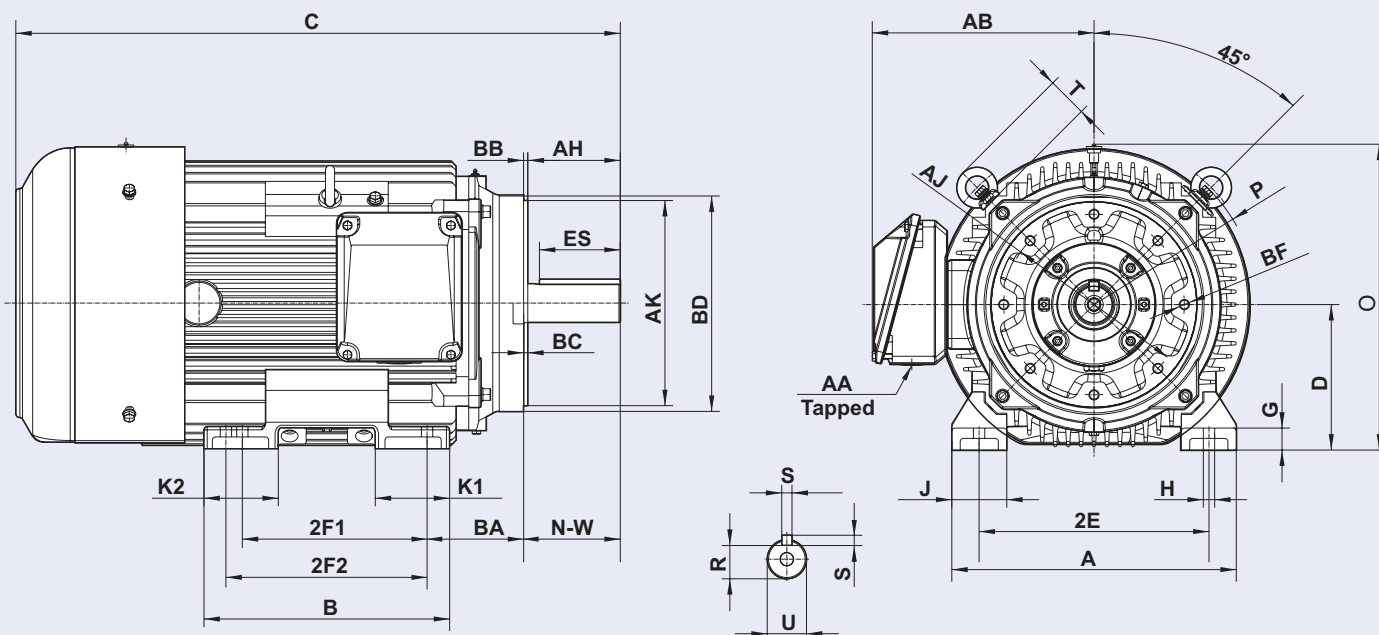


Motor Type	Mounting Dimensions (inches)																Overall Dimensions (inches)								
	D	2E	2F	G	H	Shaft End					C-face						A	AA	AB	B	BD	C	J	O	P
						BA	ES	N-W	R	S	U	AH	AJ	AK	BB	BF									
SIE 143TC	3,50	5,50	4,00	0,39	0,34	2,25	1,52	2,25	0,771	0,188	0,875	2,12	5,88	4,5	0,16	3/8-16	6,62	3/4	6,50	5,83	6,50	14,20	1,66	7,48	8,27
SIE 145TC	3,50	5,50	5,00	0,39	0,34	2,25	1,52	2,25	0,771	0,188	0,875	2,12	5,88	4,5	0,16	3/8-16	6,62	3/4	6,50	7,00	6,50	15,15	1,66	7,48	8,27
SIE 182TC	4,50	7,50	4,50	0,60	0,41	2,75	1,94	2,75	0,986	0,250	1,125	2,62	7,25	8,5	0,25	1/2-13	9,00	1	7,90	8,31	8,90	17,70	2,13	9,09	9,53
SIE 184TC	4,50	7,50	5,50	0,60	0,41	2,75	1,94	2,75	0,986	0,250	1,125	2,62	7,25	8,5	0,25	1/2-13	9,00	1	7,90	8,31	8,90	17,70	2,13	9,09	9,53
SIE 213TC	5,25	8,50	5,50	0,67	0,41	3,50	2,55	3,38	1,201	0,312	1,375	3,13	7,25	8,5	0,25	1/2-13	10,24	1	8,92	8,70	8,90	22,25	2,20	10,96	11,61
SIE 215TC	5,25	8,50	7,00	0,67	0,41	3,50	2,55	3,38	1,201	0,312	1,375	3,13	7,25	8,5	0,25	1/2-13	10,24	1	8,92	10,28	8,90	22,88	2,20	10,96	11,61
SIE 254TC	6,25	10,00	8,25	0,58	0,55	4,25	3,11	4,00	1,416	0,375	1,625	3,75	7,25	8,5	0,25	1/2-13	12,28	1 1/4	10,08	9,92	10,00	25,83	2,36	13,18	14,17
SIE 256TC	6,25	10,00	10,00	0,58	0,55	4,25	3,11	4,00	1,416	0,375	1,625	3,75	7,25	8,5	0,25	1/2-13	12,28	1 1/4	10,08	11,65	10,00	27,60	2,36	13,18	14,17
SIE 284TC	7,00	11,00	9,50	0,89	0,55	4,75	3,53	4,62	1,591	0,500	1,875	4,38	9,00	10,5	0,25	1/2-13	13,78	1 1/2	10,34	13,11	11,25	31,16	2,75	14,01	14,17
SIE 284TSC	7,00	11,00	9,50	0,89	0,55	4,75	2,10	3,25	1,416	0,375	1,625	3,00	9,00	10,5	0,25	1/2-13	13,78	1 1/2	10,34	13,11	11,25	27,20	2,75	14,01	14,17
SIE 286TC	7,00	11,00	11,00	0,89	0,55	4,75	3,53	4,62	1,591	0,500	1,875	4,38	9,00	10,5	0,25	1/2-13	13,78	1 1/2	10,34	13,11	11,25	31,16	2,75	14,01	14,17
SIE 286TSC	7,00	11,00	11,00	0,89	0,55	4,75	2,10	3,25	1,416	0,375	1,625	3,00	9,00	10,5	0,25	1/2-13	13,78	1 1/2	10,34	13,11	11,25	27,20	2,75	14,01	14,17

OVERALL AND MOUNTING DIMENSIONS

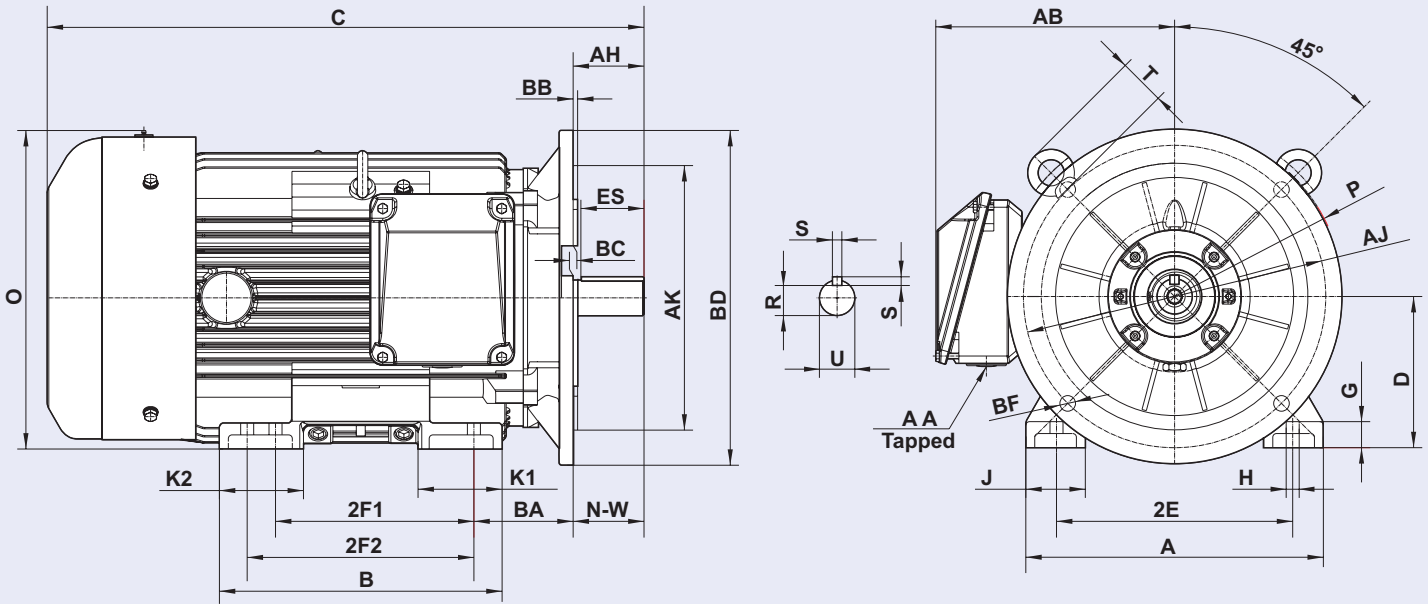
C-FACE WITH RIGID BASE

OVERALL AND MOUNTING DIMENSIONS



Motor Type	Mounting Dimensions (inches)														Overall Dimensions (inches)															
	D	2E	2F1	2F2	G	H	Shaft End					C-face				A	AA	AB	B	BD	C	J	K1	K2	O	P	T			
							BA	ES	N-W	R	S	U	AH	AJ	AK													BB/BC	BF size No.	
SIE 324TS2CL (2)	8	12,5	10,50	12,00	1,38	0,66	5,25	2,75	3,75	1,591	0,5	1,875	3,50	11	12,5	0,25	5/8-11	4	15,8	2	13	15	13	31,6	3,15	4,45	4,45	16,9	17,9	2,5
SIE 324TCL (4-6)	8	12,5	10,50	12,00	1,38	0,66	5,25	4,33	5,25	1,845	0,5	2,125	5,00	11	12,5	0,25	5/8-11	4	15,8	2	13	15	13	33,1	3,15	4,45	4,45	16,9	17,9	2,5
SIE 326TS2CL (2)	8	12,5	10,50	12,00	1,38	0,66	5,25	2,75	3,75	1,591	0,5	1,875	3,50	11	12,5	0,25	5/8-11	4	15,8	2	13	15	13	31,6	3,15	4,45	4,45	16,9	17,9	2,5
SIE 326TCL (4-6)	8	12,5	10,50	12,00	1,38	0,66	5,25	4,33	5,25	1,845	0,5	2,125	5,00	11	12,5	0,25	5/8-11	4	15,8	2	13	15	13	33,1	3,15	4,45	4,45	16,9	17,9	2,5
SIE 364TS2CL (2)	9	14	11,25	12,25	1,49	0,66	5,88	2,75	3,75	1,591	0,5	1,875	3,50	11	12,5	0,25	5/8-11	8	17,5	3	14,2	15	13,2	33,6	3,35	4,53	4,53	18,8	19,9	2,5
SIE 364TCL (4-6)	9	14	11,25	12,25	1,49	0,66	5,88	4,92	5,88	2,021	0,625	2,375	5,63	11	12,5	0,25	5/8-11	8	17,5	3	14,2	15	13,2	35,7	3,35	4,53	4,53	18,8	19,9	2,5
SIE 365TS2CL (2)	9	14	11,25	12,25	1,49	0,66	5,88	2,75	3,75	1,591	0,5	1,875	3,50	11	12,5	0,25	5/8-11	8	17,5	3	14,2	15	13,2	33,6	3,35	4,53	4,53	18,8	19,9	2,5
SIE 365TCL (4-6)	9	14	11,25	12,25	1,49	0,66	5,88	4,92	5,88	2,021	0,625	2,375	5,63	11	12,5	0,25	5/8-11	8	17,5	3	14,2	15	13,2	35,7	3,35	4,53	4,53	18,8	19,9	2,5
SIE 404TCL (6)	10	16	12,25	13,75	1,57	0,81	6,62	6,30	7,25	2,450	0,75	2,875	7,00	11	12,5	0,25	5/8-11	8	18,9	3	15,5	17,6	13,2	40,4	3,55	5,32	5,32	20,8	21,3	2,95
SIE 405TS2CL (2)	10	16	12,25	13,75	1,57	0,81	6,62	3,50	4,25	1,845	0,5	2,125	4,00	11	12,5	0,25	5/8-11	8	18,9	3	15,5	17,6	13,2	37,4	3,55	5,32	5,32	20,8	21,3	2,95
SIE 405TCL (4-6)	10	16	12,25	13,75	1,57	0,81	6,62	6,30	7,25	2,450	0,75	2,875	7,00	11	12,5	0,25	5/8-11	8	18,9	3	15,5	17,6	13,2	40,4	3,55	5,32	5,32	20,8	21,3	2,95
SIE 444TS2CL (2)	11	18	14,50	16,50	1,57	0,81	7,5	4,30	4,75	2,021	0,625	2,375	4,50	14	16	0,25	5/8-11	8	21,7	2x3	17,6	20,5	16,6	42,0	4,15	5,12	6,5	23,4	24,4	3,75
SIE 444TCL (4-6)	11	18	14,50	16,50	1,57	0,81	7,5	7,90	8,50	2,880	0,875	3,375	8,25	14	16	0,25	5/8-11	8	21,7	2x3	17,6	20,5	16,6	45,7	4,15	5,12	6,5	23,4	24,4	3,75
SIE 445TS2CL (2)	11	18	14,50	16,50	1,57	0,81	7,5	4,30	4,75	2,021	0,625	2,375	4,50	14	16	0,25	5/8-11	8	21,7	2x3	17,6	20,5	16,6	42,0	4,15	5,12	6,5	23,4	24,4	3,75
SIE 445TCL (4-6)	11	18	14,50	16,50	1,57	0,81	7,5	7,90	8,50	2,880	0,875	3,375	8,25	14	16	0,25	5/8-11	8	21,7	2x3	17,6	20,5	16,6	45,7	4,15	5,12	6,5	23,4	24,4	3,75
SIE 447TS2CL (2)	11	18	20,00	-	1,654	0,81	7,5	4,30	4,75	2,021	0,625	2,375	4,50	14	16	0,25	5/8-11	8	22,1	2x3	19,5	24	16,6	46,3	4,18	6,8	6,8	23,4	24,4	3,75
SIE 447TCL4A (4)	11	18	20,00	-	1,654	0,81	7,5	7,90	8,50	2,880	0,875	3,375	8,25	14	16	0,25	5/8-11	8	22,1	2x3	19,5	24	16,6	50,0	4,18	6,8	6,8	23,4	24,4	3,75
SIE 447TCL4B (4)	11	18	20,00	-	1,654	0,81	7,5	7,90	8,50	2,880	0,875	3,375	8,25	14	16	0,25	5/8-11	8	22,1	2x3	19,5	24	16,6	53,5	4,18	6,8	6,8	23,4	24,4	3,75

NEMA Premium Motors SIE series
D-FACE WITH RIGID BASE



Motor Type	Mounting Dimensions (inches)														Overall Dimensions (inches)															
	D	2E	2F1	2F2	G	H	Shaft End					D-face				BC=0		A	AA	AB	B	BD	C	J	K1	K2	O	P	T	
							BA	ES	N-W	R	S	U	AH	AJ	AK	BB	BF													size No.
SIE 324TS2DL (2)	8	12,5	10,5	12	1,38	0,66	5,25	2,75	3,75	1,591	0,5	1,875	3,75	16	14	0,25	0,83	4	15,8	2	13	15	15,8	31,6	3,15	4,45	4,45	16,9	17,9	2,50
SIE 324TDL (4-6)	8	12,5	10,5	12	1,38	0,66	5,25	4,33	5,25	1,845	0,5	2,125	5,25	16	14	0,25	0,83	4	15,8	2	13	15	15,8	33,1	3,15	4,45	4,45	16,9	17,9	2,50
SIE 326TS2DL (2)	8	12,5	10,5	12	1,38	0,66	5,25	2,75	3,75	1,591	0,5	1,875	3,75	16	14	0,25	0,83	4	15,8	2	13	15	15,8	31,6	3,15	4,45	4,45	16,9	17,9	2,50
SIE 326TDL (4-6)	8	12,5	10,5	12	1,38	0,66	5,25	4,33	5,25	1,845	0,5	2,125	5,25	16	14	0,25	0,83	4	15,8	2	13	15	15,8	33,1	3,15	4,45	4,45	16,9	17,9	2,50
SIE 364TS2DL (2)	9	14	11,25	12,25	1,49	0,66	5,88	2,75	3,75	1,591	0,5	1,875	3,75	16	14	0,25	0,83	4	17,5	3	14,2	15	17,8	33,6	3,35	4,53	4,53	18,8	19,9	2,50
SIE 364TDL (4-6)	9	14	11,25	12,25	1,49	0,66	5,88	4,92	5,88	2,021	0,625	2,375	5,88	16	14	0,25	0,83	4	17,5	3	14,2	15	17,8	35,7	3,35	4,53	4,53	18,8	19,9	2,50
SIE 365TS2DL (2)	9	14	11,25	12,25	1,49	0,66	5,88	2,75	3,75	1,591	0,5	1,875	3,75	16	14	0,25	0,83	4	17,5	3	14,2	15	17,8	33,6	3,35	4,53	4,53	18,8	19,9	2,50
SIE 365TDL (4-6)	9	14	11,25	12,25	1,49	0,66	5,88	4,92	5,88	2,021	0,625	2,375	5,88	16	14	0,25	0,83	4	17,5	3	14,2	15	17,8	35,7	3,35	4,53	4,53	18,8	19,9	2,50
SIE 404TDL (6)	10	16	12,25	13,75	1,57	0,81	6,62	6,30	7,25	2,45	0,75	2,875	7,25	20	18	0,25	0,83	8	18,9	3	15,5	17,6	21,7	40,4	3,55	5,32	5,32	20,8	21,3	2,95
SIE 405TS2DL (2)	10	16	12,25	13,75	1,57	0,81	6,62	3,50	4,25	1,845	0,5	2,125	4,25	20	18	0,25	0,83	8	18,9	3	15,5	17,6	21,7	37,4	3,55	5,32	5,32	20,8	21,3	2,95
SIE 405TDL (4-6)	10	16	12,25	13,75	1,57	0,81	6,62	6,30	7,25	2,45	0,75	2,875	7,25	20	18	0,25	0,83	8	18,9	3	15,5	17,6	21,7	40,4	3,55	5,32	5,32	20,8	21,3	2,95
SIE 444TS2DL (2)	11	18	14,5	16,5	1,57	0,81	7,50	4,30	4,75	2,021	0,625	2,375	4,75	20	18	0,25	0,83	8	21,7	2x3	17,6	20,5	21,7	42	4,15	5,12	6,5	23,4	24,4	3,75
SIE 444TDL (4-6)	11	18	14,5	16,5	1,57	0,81	7,50	7,90	8,50	2,88	0,875	3,375	8,50	20	18	0,25	0,83	8	21,7	2x3	17,6	20,5	21,7	45,7	4,15	5,12	6,5	23,4	24,4	3,75
SIE 445TS2DL (2)	11	18	14,5	16,5	1,57	0,81	7,50	4,30	4,75	2,021	0,625	2,375	4,75	20	18	0,25	0,83	8	21,7	2x3	17,6	20,5	21,7	42	4,15	5,12	6,5	23,4	24,4	3,75
SIE 445TDL (4-6)	11	18	14,5	16,5	1,57	0,81	7,50	7,90	8,50	2,88	0,875	3,375	8,50	20	18	0,25	0,83	8	21,7	2x3	17,6	20,5	21,7	45,7	4,15	5,12	6,5	23,4	24,4	3,75
SIE 447TS2DL (2)	11	18	20	-	1,654	0,81	7,50	4,30	4,75	2,021	0,625	2,375	4,75	20	18	0,25	0,83	8	22,1	2x3	19,5	24	21,7	46,3	4,18	6,8	6,8	23,4	24,4	3,75
SIE 447TDL4A (4)	11	18	20	-	1,654	0,81	7,50	7,90	8,50	2,88	0,875	3,375	8,50	20	18	0,25	0,83	8	22,1	2x3	19,5	24	21,7	50	4,18	6,8	6,8	23,4	24,4	3,75
SIE 447TDL4B (4)	11	18	20	-	1,654	0,81	7,50	7,90	8,50	2,88	0,875	3,375	8,50	20	18	0,25	0,83	8	22,1	2x3	19,5	24	21,7	53,5	4,18	6,8	6,8	23,4	24,4	3,75

OVERALL AND MOUNTING DIMENSIONS

CANTONI BEARING CHART:

Frame	DE Bearing	NDE Bearing
143T	6205 2Z C3	6205 2Z C3
145T	6205 2Z C3	6205 2Z C3
182T	6306 2Z C3	6306 2Z C3
184T	6306 2Z C3	6306 2Z C3
ESg 213T / SIE 213T	6308 2Z C3	6308 / 6306 2Z C3
ESg 215T / SIE 215T	6308 2Z C3	6308 / 6306 2Z C3
254T	6309 2Z C3	6309 2Z C3
256T	6309 2Z C3	6309 2Z C3
284T	6311 2Z C3	6311 2Z C3
286T	6311 2Z C3	6311 2Z C3
324T	6312 C3	6312 C3
326T	6312 C3	6312 C3
364T	6313 C3	6313 C3
365T	6313 C3	6313 C3
404T	6315 C3	6315 C3
405T	6315 C3	6315 C3
444TS	6315 C3	6315 C3
444T	6318 C3	6318 C3
445TS	6315 C3	6315 C3
445T	6318 C3	6318 C3
447TS	6315 C3	6315 C3
447T	6318 C3	6318 C3
449T	NU319	6314 C3
586 / 587	NU322	6322 C3
587UZ / 588UZ	NU324	6324 C3